

Évier Circolari

Eviers

Code: 1130 060



CARACTÉRISTIQUES

ÉVIERS PROFONDS

Acier de 1 mm d'épaisseur. Une épaisseur importante qui garantit une résistance maximale pour les éviers qui ne connaissent pas les signes du temps.

PLUS DE VALEUR

Foster utilise un acier plus épais que les épaisseurs moyennes utilisées par les autres fabricants. C'est ainsi que, grâce aussi à sa longue expérience, Foster sait comment fabriquer des éviers de qualité supérieure et avec une meilleure résistance au vieillissement.

VIDANGE 3,5" BASKET

La vidange est équipé d'une grande bonde de 3,5", avec un bouchon à panier pratique qui empêche les parties solides de s'écouler dans le drain.

DÉTAILS

Bord d'installation

A fleur | FTS

Matériau

Acier inoxydable AISI 304

Textures

Brossée Foster

Finition

Brossée Foster

Base 45 cm

Dimensions ø 425

Mesure cuve Ø 380mm

Numéro cuves 1 cuve

Trou d'encastrement Voir fiche technique

Équipement standard Crochets de fixation, joint, vidange, trop-plein et siphon, Emballage en boîte

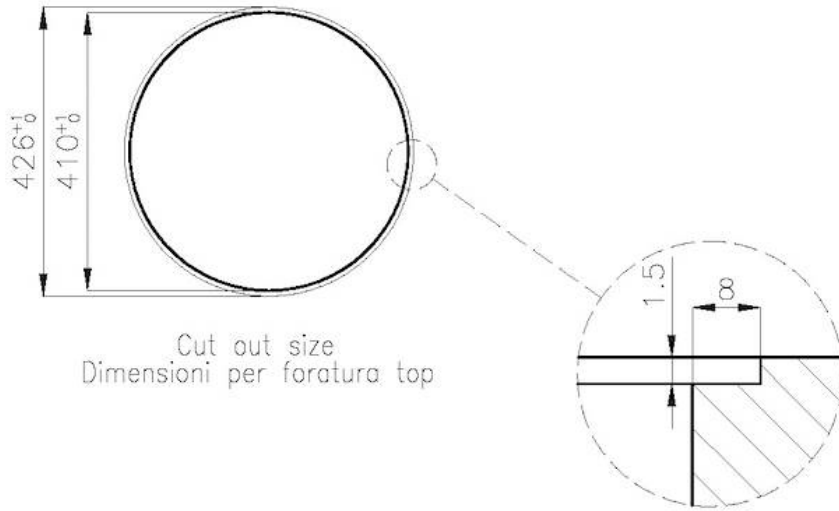
Trous mitigeur Pas de trous en standard

Égouttoir Non

Notes: Évier brossé Foster avec polissage concentrique très efficace

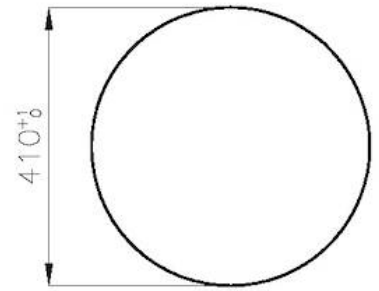
DESSINS TECHNIQUES

FT

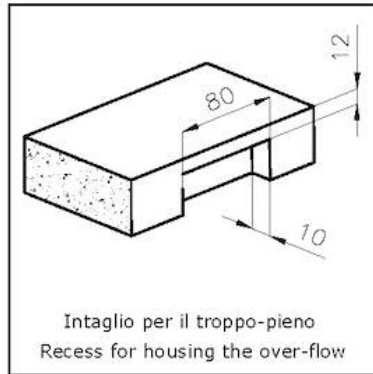


Cut out size
Dimensioni per foratura top

FTS



Cut out size
Dimensioni per foratura top



Intaglio per il troppo-pieno
Recess for housing the over-flow

GALERIE



ACCESSOIRES OPTIONNELS



Planche de découpe en bois Iroko

8648 002

LES APPARIEMENTS RECOMMANDÉS



Mitigeur KS Plus

8522 000

DÉCHETS AUTOMATIQUES EN OPTION



Vidange automatique
8407 000



Vidange automatique
8407 100



Vidange automatique LIRA
8407 102



Vidange automatique LIRA
8407 103